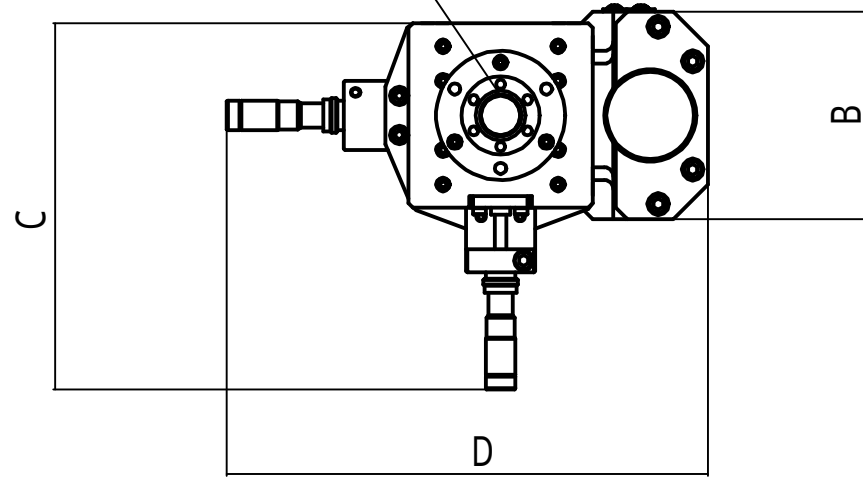
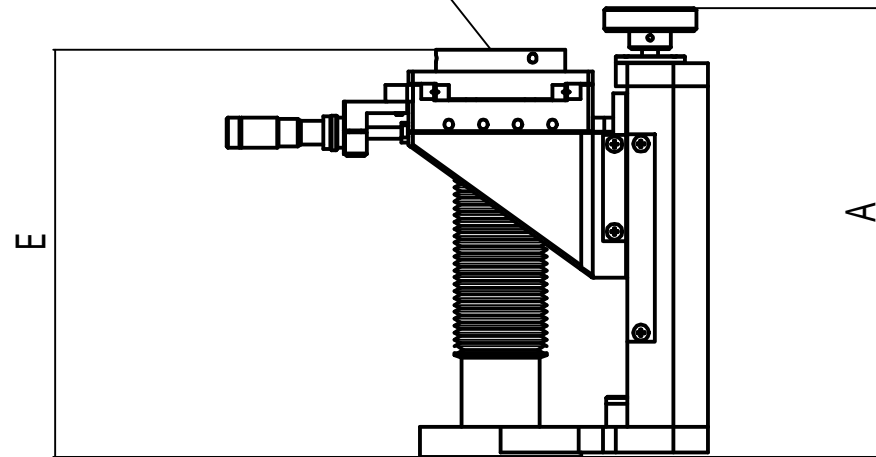


有効内径



上部フランジ



下部フランジ

